



O Plug é uma solução integrada **tudo-em-um**, projetada para otimizar a operação de guias e máquinas de pulso

Tela touch 4"

Tema personalizado

Câmera de 2MP

Terminal de pagamento com: Entrada para Cartão, Contactless e MIFARE

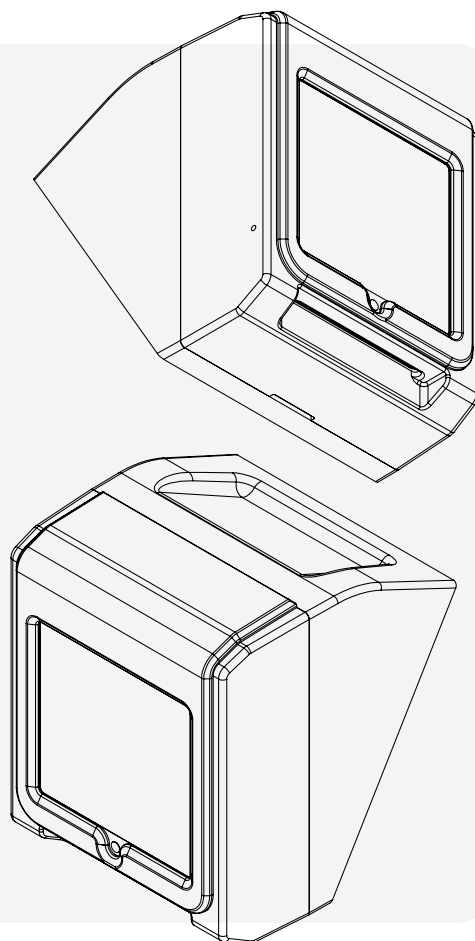


- Elimine a necessidade de periféricos adicionais, reduzindo a complexidade da instalação e manutenção.

- Com tecnologia robusta e interface intuitiva, proporciona maior eficiência operacional e melhora a experiência do usuário final.

- Realiza o envio de Créditos, leituras de Notas, Moedas e Prêmios das máquinas de Pulso.

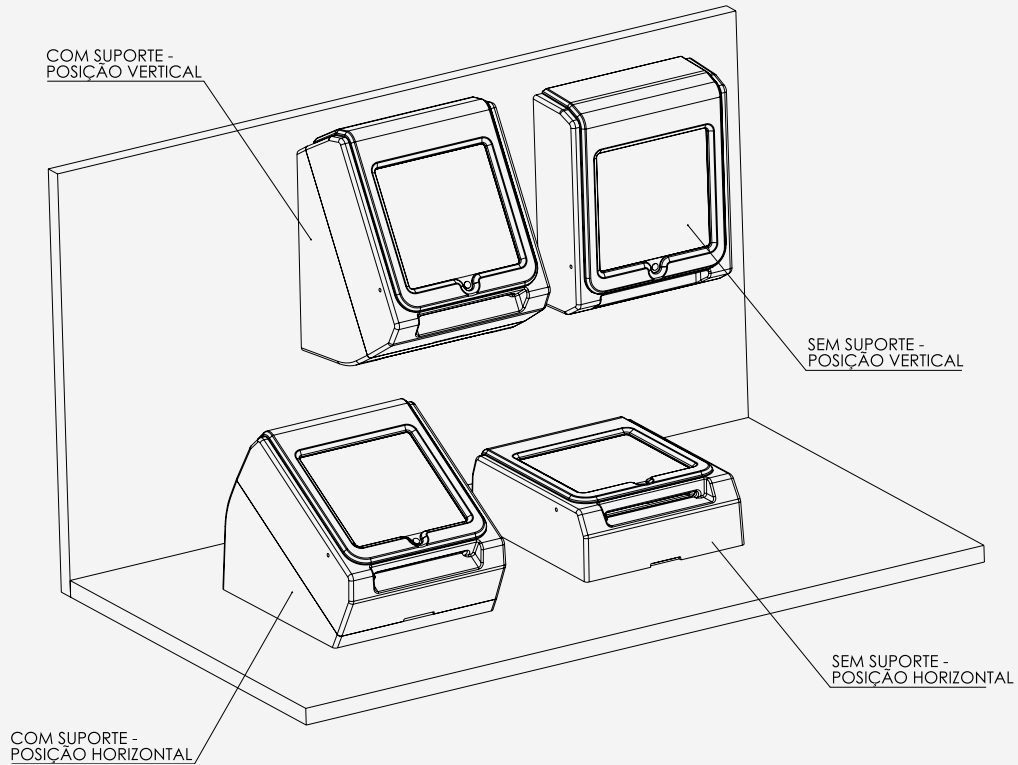
- Comunicação: WiFi e 4G





Modos de instalação:

O Plug pode ser instalado de 4 formas diferentes



*A Nayax não fornece nenhum suporte externo adicional para fixação do equipamento.



Personalização do totem

Personalize a **tela** do equipamento com a **sua marca**



○ Sistema
VMfun



VMfun

Funcionalidades principais:

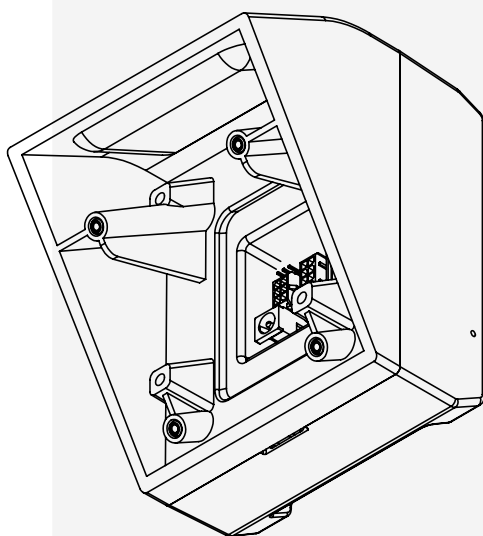
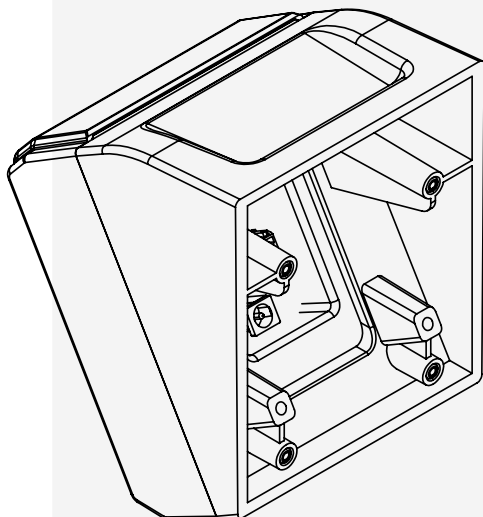
- Cadastro simplificado: Poucas etapas de cadastro são necessárias para iniciar o funcionamento da máquina de pulso com o novo sistema.
- Visibilidade operacional das máquinas: Telas e gráficos intuitivos que auxiliam e permitem a tomada de decisão mais rápida e assertiva para manter o parque de máquinas funcional no dia a dia.
- Acompanhamento da saúde do negócio: Relatórios objetivos relacionados a operação das máquinas e ao negócio do empreendedor.

Funcionalidades extras:

- Envio de créditos remotos e reset do equipamento;
- Leitura da quantidade de prêmios;
- Leitura da entrada de notas e moedas.



Especificações técnicas



Tensão de Alimentação: 12V

Potência: 20W

Consumo de energia: 0,48 kWh/dia

Material: ABS

Dimensões (LxAxP):

Sem suporte: 10,74 x 12,79 x 4,30 cm

Com suporte: 10,74 x 12,79 x 10 cm

Peso: 500g

Conectividade: WiFi (2,4/5GHz) e 4G

Tecnologia de pagamento: IC Card, NFC, MIFARE

Comunicação: Pulsos

Tela:

Tamanho: 4"

Resolução: 480x480

Tecnologia touchscreen: Capacitiva, 2 pontos de touch.

Tecnologia do display: TFT IPS com revestimento resistente a impressões digitais.

Câmera: 2 MP

Portas Periféricas:

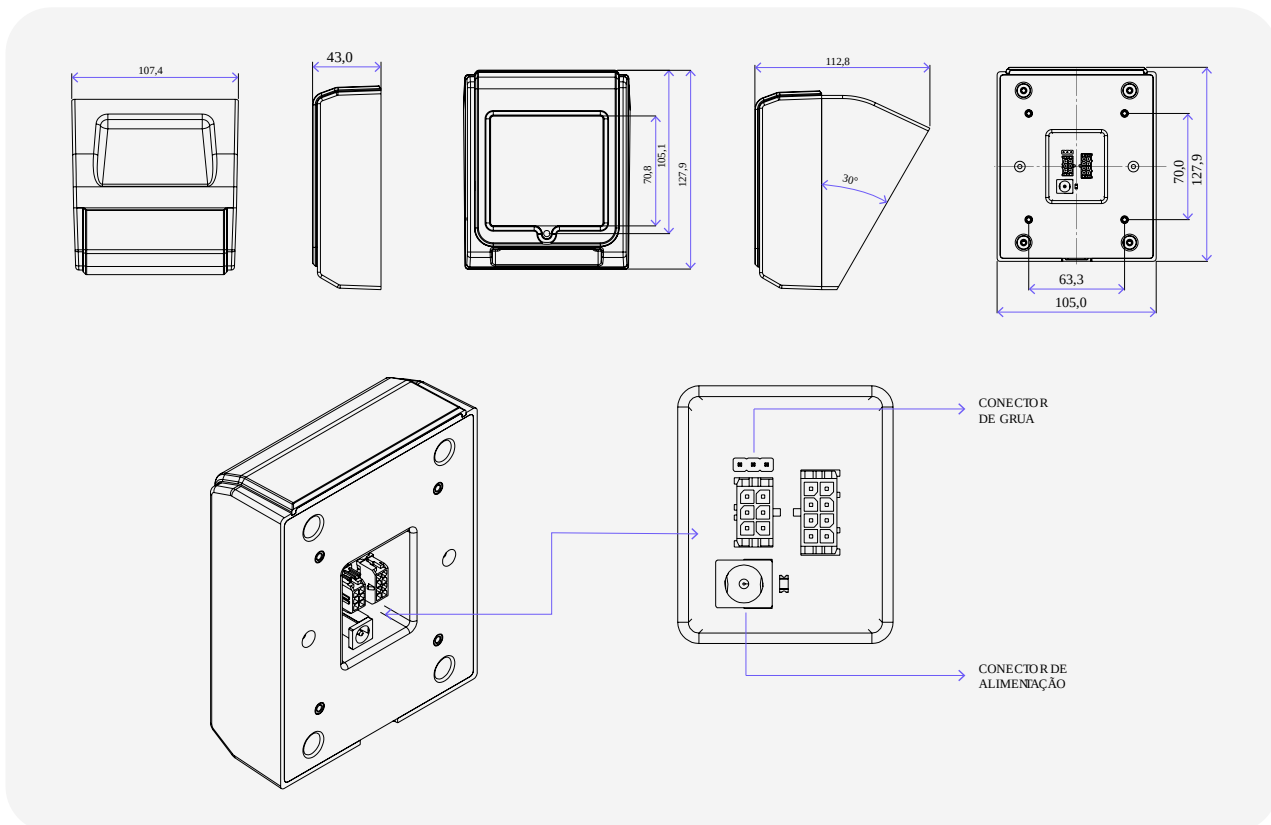
Porta para Noteiro (Crédito e leitura),
Moedeiro e Relógio de prêmio

(somente leitura)

Porta para alimentação

Áudio: Alto-falante

Sistema: Android 11



Bandeiras aceitas



Carteiras digitais aceitas



Principais aplicativos de QRcode do mercado



Vouchers aceitos*



Outras formas de pagamento



*Confirme com o adquirente o funcionamento e disponibilidade dos vouchers.